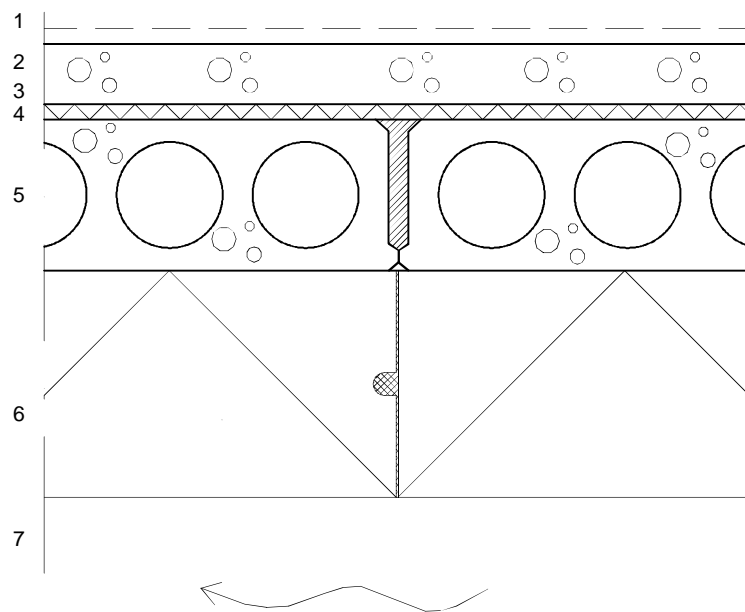


Rakennuskohde	Tuulettuva alapohja, Eristys ontelolaatan alapuolella	AP 202 Matalaenergia
Suunnittelija		AP



Rakennekerrokset

- | | |
|--------|---|
| 80 mm | 1. Pintamateriaali ja -käsittely huoneselityksen mukaan |
| | 2. Teräsbetoni-laatta 80mm |
| | 3. Suodatinkangas tai sitkeä suojapaperi tarvittaessa |
| | 4. UKOREX Silent 20, 30, tai 35 mm tarvittaessa |
| 200 mm | 5. Kantava rakenne ontelolaatta P20 tai teräsbetoni-laatta. Rakennesuunnittelija tarkistaa paksuuden. |
| 300 mm | 6. Lämmöneriste Ukorex Ultra 80S Lattia 300 mm sivulla palloura polyuretaani tiivistystä varten |
| | 7. Tuuletetty ryömintätila. |

Ominaisuudet

Lämmönläpäisykerroin:
U-arvo 0,10 W/m²K. Matalaenergiatoratkaisu.

Käyttökohteet

Pien- ja rivitalot
Asuinkerrostalot
Toimisto-, liike- ja julkiset rakennukset
Hallimaiset teollisuusrakennukset

Vaihtoehtoja

Lämmöneristysvaatimus:	Soveltevat tuotteet:	Eristyspaksuus:
RakMk 2012 U=0,17	UKOREX EPS 60S Lattia	220 mm
RakMk 2012 U=0,17	UKOREX Ultra 80S Lattia	170 mm
Matalaenergiatalo U=0,10	UKOREX Ultra 80S Lattia	300 mm
Passiivitalo U=0,08	UKOREX Ultra 80S Lattia	400 mm